
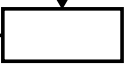

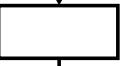




SOP PELAYANAN PERMOHONAN INFORMASI PUBLIK DI PPID PEMBANTU

No.	Kegiatan	Pelaksana					
		Pemohon	Helpdesk PPID Pembantu	Petugas Informasi PPID Pembantu	Pejabat PPID Pembantu	Ka. Bidang BKD	Kepala BKD
1	Mengajukan permohonan informasi						
2	Menerima serta memeriksa formulir permohonan informasi yang telah diisi pemohon informasi dan memeriksa keabsahan identitas pemohon informasi. Jika lengkap maka permohonan akan diproses, jika tidak lengkap dikembalikan kepada pemohon informasi untuk dilengkapi.						
3	Mencatat permohonan informasi dan melakukan verifikasi informasi yang diminta. Melaporkan hasil verifikasi permohonan informasi kepada Kepala Badan Kepegawaian Daerah.						
4	Menerima laporan hasil verifikasi permohonan informasi, menelaah isian formulir informasi pemohon, dan mendisposisi kepada pejabat PPID Pembantu untuk menindaklanjuti permohonan informasi						
5	Melakukan verifikasi permohonan informasi guna memastikan informasi yang diminta terdapat dalam daftar informasi publik kategori informasi terbuka dan memerintahkan Petugas Informasi PPID Pembantu menyiapkan informasi dimaksud.						
6	Melakukan koordinasi dengan Kepala Bidang terkait informasi dimaksud						
7	Menyerahkan informasi kepada Petugas Informasi PPID Pembantu						

8	Membuat draft Surat Pemberitahuan Penyediaan Informasi. Menyerahkan draft Surat Pemberitahuan Pelayanan Informasi untuk ditandatangani oleh Ketua PPID Pembantu						
9	Menandatangani draft Surat Pemberitahuan Pelayanan Informasi dan menyerahkan kepada Petugas Informasi PPID Pembantu						
10	Menghubungi pemohon informasi dan menyerahkan/mengirimkan Surat Pemberitahuan Pelayanan Informasi						
11	Pemohon menerima informasi yang diminta						
12	Mengarsipkan / mendokumentasikan semua berkas dan surat pemberitahuan informasi						

Mutu Baku			Keterangan
Kelengkapan	Waktu	Output	
Fotokopi KTP elektronik dan/ atau tanda identitas diri lainnya yang masih berlaku bagi pemohon informasi atau Fotokopi akta pendirian dan/atau Surat Keterangan dari DPMPTSPI atau Kemendagri bagi pemohon informasi berbentuk badan hukum Indonesia, atau Fotokopi surat tugas atau surat izin penelitian.	15 Menit	Formulir yang telah diisi	
Formulir	10 Menit	Formulir	
Formulir, Daftar Informasi Publik	10 Menit	Nomor register permohonan informasi	
Formulir	5 Menit	Disposisi	
Fotocopy formulir permohonan informasi, daftar informasi publik, disposisi Kepala BKD	1 Hari	Laporan hasil verifikasi yang diterima Bidang Pelayanan Informasi dan Dokumentasi	
Berkas permohonan informasi, surat koordinasi dengan Bidang terkait	1 Hari	Laporan hasil verifikasi yang diterima Bidang Pelayanan Informasi dan Dokumentasi	
Surat koordinasi perihal permohonan informasi	2 Hari	Informasi yang diminta	

Berkas permohonan informasi	1 Hari	Informasi yang akan diserahkan	
Draft surat pemberitahuan penyediaan informasi	1 Hari	Draft surat pemberitahuan penyediaan informasi	
Berkas permohonan informasi, Surat Pemberitahuan Pelayanan Informasi	1 Jam	Draft surat pemberitahuan penyediaan informasi yang telah ditandatangani	
Surat Pemberitahuan Pelayanan Informasi	15 Menit	Surat Pemberitahuan Pelayanan Informasi	
Surat Pemberitahuan Pelayanan Informasi	1 Jam	Arsip berkas permohonan informasi	